

LIQUID FREEZER

# 凍眠



LIQUID FREEZER

# 凍眠

TÖMIN

「凍らせるのではなく眠らせる」

LIQUID FREEZER (液体凍結システム) が  
実現する冷凍。

それはまるでタイムワープのような奇跡の凍結。



肉や魚の細胞は20～30ミクロン

エアースラストの氷の結晶は100～200ミクロン

## 従来

凍結の主流といえば、冷気の中に製品を入れて凍結をするエアースラストという手法です。家庭用冷凍庫にもすべてのメーカーで採用され、その使い勝手のよさで広く親しまれています。しかし広く普及しているにもかかわらず、その冷凍をおこなった製品は生のものとは比べると低く評価されており、冷凍品は安く手に入る分多少味が落ちても仕方がない、という認識が広く定着している現状です。エアースラスト凍結が誘因となる大きな氷の結晶が肉や魚の細胞を破り、旨味や栄養をドリップとして流してしまうのです。

液体凍結の氷の結晶は5ミクロン

## 近年

情報化の発展とともに消費者はあらゆるものに対して、より安価でより高品質なものを求めるようになりました。安かろう、悪かろうでは納得してもらえない時代の到来です。(株)テクニカンのリキッドフリーザー「凍眠」はそんな時代のニーズを満足させる画期的な凍結機です！

**生食品と比べても味が全く落ちない冷凍。**

それは、これまで冷凍の常識だった冷気にさらす凍結ではなく、**冷たい液体の中に製品を入れる**という、冷凍方法の常識を覆すリキッドフリーザー〈(株)テクニカンオリジナルの呼称〉という手法の誕生です。

リキッドフリーザーの凍結方法では氷の結晶は5ミクロンとなり、肉や魚の細胞破壊を防ぐ事に成功！解凍しても、凍結前のフレッシュな肉や魚に戻ります。

---

そんな奇跡の凍結を可能にしたリキッドフリーザーは日本をはじめとして、欧米、アジア、オセアニア等々の世界各国で特許を取得しています。

---

## 凍眠だからこそ克服できる課題点

### AIR

#### ■熱伝導が遅い

凍結ムラが起こり、凍結に時間がかかるため、氷の結晶が大きくなり細胞を破壊。

#### ■ドリップが発生

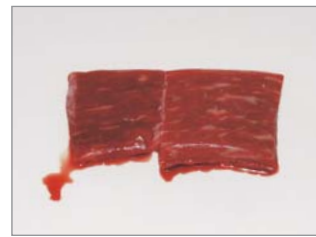
食品から旨みの凝縮された大量のドリップが漏れ出す。

#### ■品質の低下

味・食感・見栄え・歩留まり、すべてにおいて明らかな品質低下!



エアースラスト 凍結



エアースラスト 解凍後

### LIQUID



リキッド 凍結



リキッド 解凍後

#### ■熱伝導が20倍

熱伝達の早い液体を介すことにより、凍結速度は20倍!細胞を破壊する時間を与えない。

#### ■ドリップが極少

食品の旨み成分や水分を逃がさず、生のままと変わらないみずみずしさを維持。

#### ■品質の向上

味、食感、見栄え、歩留まり、全てにおいて信じられない成果が!

#### ■スペースメリット

どの能力の冷凍機と比較しても必要面積は約1/6以下。

#### ■作業環境の改善

寒い庫内での作業が不要となり作業員の負担減!

#### ■容易な操作方法

ワンタッチ操作により、凍結作業は簡単に!

#### ■多品種・多業種

精肉・水産をはじめ、加工品・麺・惣菜と幅広く対応。

#### ■長期保存可能

強力完全凍結により長期保存が可能。在庫管理が容易になる。

#### ■解凍方法を選ばない

常温・低温・加熱・流水OK。特別な解凍庫は不要。

#### テクニカンフローズン液の安全性

- 1.フローズン液に含まれているエタノールは揮発性物質であるが、 $-8^{\circ}\text{C}$ ～ $-10^{\circ}\text{C}$ 以下の低温時には、揮発性は低下し、蒸発しない。
- 2.フローズン液がシャーベット状になる凝固点は $-41^{\circ}\text{C}$ 以下である。
- 3.引火点(外部からの直接的要因:火気などで点火させる)は $+24^{\circ}\text{C}$ 以上である。
- 4.長期にわたって本体を使用しない場合、冷凍機を停止させないで設定温度を $-10^{\circ}\text{C}$ ～ $-15^{\circ}\text{C}$ に設定しておいて下さい。  
…フローズン液安全性保持のため( $-10^{\circ}\text{C}$ ～ $-15^{\circ}\text{C}$ に設定する事により、冷凍機運転サイクルを最小限に抑えます)。

## ■ リキッドフリーザー「凍眠」の導入例

魚も肉も山菜も解凍した時が旬の味!!

### ●居酒屋・民宿に

サケの収穫時期にスジコやイクラを大量凍結。解凍しても形状が崩れません。山芋のとろろを「凍眠」凍結。必要な時に必要な分だけ使えます。

### ●焼肉店に

手間のかかるユッケも「凍眠」凍結で作っておき。必要に応じて解凍すればいつでも新鮮なユッケをお客様にご提供できます。

### ●ホテル・レストランに

鮮度が命の刺身やカニも「凍眠」凍結で獲れたての味をお客様にご提供できます。これまで凍結に不向きとされていたテリーヌやフォアグラにも最適です。

### ●しゃぶしゃぶ店に

「凍眠」凍結したしゃぶしゃぶ用薄切りスライス肉は、皿に盛った際のドリップ流出が少ない為、パサつかず旨味を逃がしません。

### ●スーパーマーケットのバックヤードに

「凍眠」を使用するとハムの表面を凍結するテンパリングの速度が大幅アップ!スライス時の肉のロスが少なく、パック後のトレーの製品温度も上がりにくいので味を落としません。

その他、水産工場や食肉工場など、様々な業種で導入・ご活用いただいております。

## ■ リキッドフリーザー「凍眠」の実用例

精肉	鮮魚	水産その他	野菜・くだもの	加工・調味品
牛肉	サケ	あん肝	たけのこ(水煮)	真空調理品各種
豚肉	ふぐ	たこ	ごぼう	惣菜各種
鶏肉	マグロ	甲殻類	ブロッコリー	厚焼き玉子
内蔵肉	鯛	アワビ	山菜	ローストビーフ
フォアグラ	アジ	イクラ	マンゴー	味付魚類
	ひらめ	キャビア	パパイヤ	中華料理
ハム(テンパリング)	あんこう	いか	山芋	ケータリング食材

## ■ リキッドフリーザー「凍眠」の凍結目安時間

製品 厚さ	牛肉・マグロ	豚肉・鶏肉 レバー類	白身魚	筍(ボイル)	サケ	ハム・イクラ (高塩分製品)
2cm	8~10	10~12	8~10	7~9	10~12	12~13
5cm	40~50	40~50	40~50	35~45	40~50	45~65
8cm	60~80	70~90	60~80	50~60	70~90	80~90
10cm	70~90	80~100	70~90	60~70	100~120	100~120

単位:分

## ■ リキッドフリーザー「凍眠」の電気使用量

サーモスタット方式により設定温度に達すると自動的に冷凍機が止まり、低コストを実現!

※1日(8時間)、1ヶ月(30日)冷凍機がフル稼働した場合

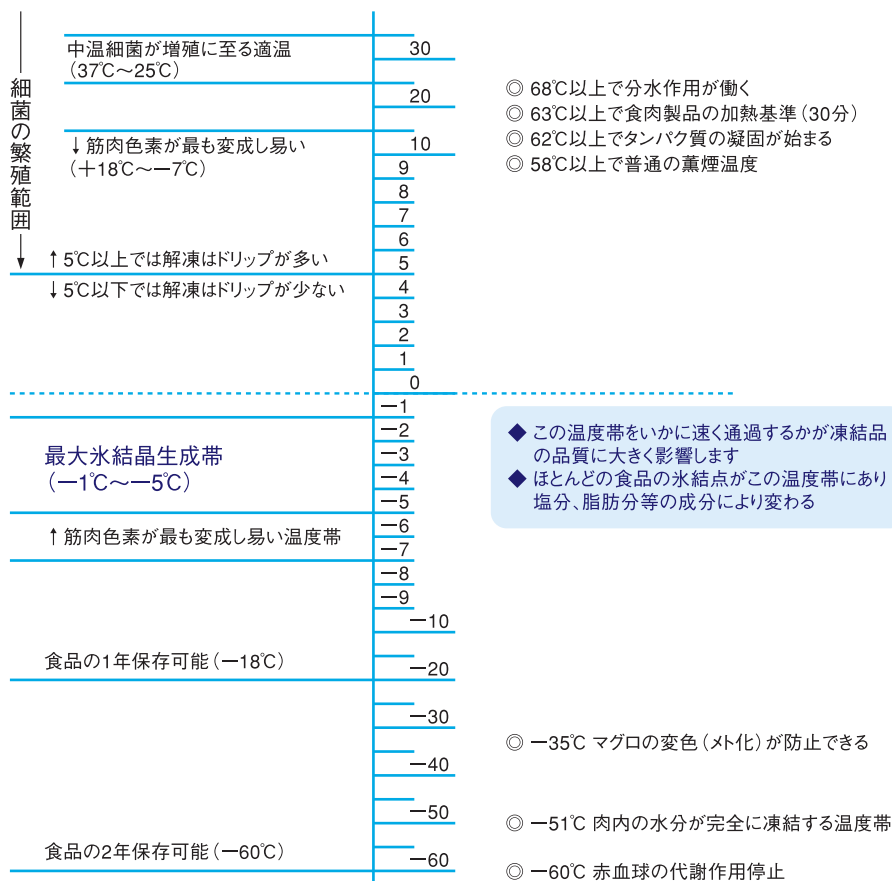
1日(8時間)  
電気使用量 **79円** (冷凍機1KW当たり)

1ヶ月(30日)  
電気使用量 **2,370円** (冷凍機1KW当たり)

## ■ 各種凍結機の総合比較

凍結方法	品質	時間	初期コスト	ランニングコスト	使いやすさ	上段	メリット
						下段	デメリット
リキッドフリーザー凍眠 (液体凍結)	◎	◎	○	○	○	◎	<ul style="list-style-type: none"> <li>・最高品質の凍結が可能</li> <li>・ドリップが出ない</li> <li>・寒い庫内での作業がなくなり、使い方も簡単</li> <li>・アルコール液に浸漬するため、パックが必要</li> </ul>
一般の冷凍庫 (エアブラスト)	×	×	◎	◎	◎	◎	<ul style="list-style-type: none"> <li>・業務用から家庭用まで広く普及</li> <li>・使いやすい</li> <li>・安価</li> <li>・凍結に時間がかかる</li> <li>・ドリップが多く、鮮度・味が落ちる</li> <li>・歩留まりがわるい</li> </ul>
船内凍結 (超低温庫)	○	△	△	△	△	◎	<ul style="list-style-type: none"> <li>・超低温のため、一般のエアブラストよりも高品質の凍結が可能</li> <li>・(マグロ等の) 大きなものも凍結できる</li> <li>・使用目的、場所が限定される</li> </ul>
ドライアイス (ガス凍結)	○	○	△	×	△	◎	<ul style="list-style-type: none"> <li>・超低温エアブラスト同様、速度が速いため高品質の凍結が可能</li> <li>・パックをせずに凍結した場合は、凍結処理後にガス抜きが必要</li> <li>・凍結をするたびにドライアイスのコストがかかる</li> <li>・ドライアイスを保管する設備が必要</li> </ul>
窒素 (チソングス凍結)	◎	◎	△	×	△	◎	<ul style="list-style-type: none"> <li>・最高品質の凍結が可能</li> <li>・ランニングコストがかかる</li> <li>・12mm以上の製品はクラックが発生する可能性がある</li> </ul>

## ■ 温度と保存の目安



## ■ 二次冷媒液の濃度変化による凍結点の違い (例表)

濃度 Wet %	塩化カルシウム (CaCl <sub>2</sub> )		塩化ナトリウム (NaCl)		エチルアルコール (C <sub>2</sub> H <sub>5</sub> OH)	
	凍結点℃	比重15℃	凍結点℃	比重15℃	凍結点℃	比重15℃
5	-2.0	1.04	-3.4	1.04	-2.0	0.99
10	-5.4	1.08	-7.4	1.08	-4.5	0.98
15	-11.2	1.14	-12.8	1.11	-7.2	0.98
20	-17.4	1.18	-16.6	1.15	-11.0	0.97
23.1			-21.2	1.18		
25	-28.3	1.23	-9.5	1.19	-15.8	0.97
26.3			-0.0	1.20		
30	-55.0	1.29			-20.5	0.96
35	-15.6	1.34			-25.3	0.95
37.5	-0.0	1.37				
40					-30.5	0.94
50					-38.0	0.92
60					-43.5	0.90
70					-50.5	0.87
80					-67.0	0.85
90					-113.0	0.82
100					-114.0	0.79

## ■ 凍眠の仕様表

◎ハムテンパリング用は Gondola 有効寸法 W1250~1300 サイズがあります

図面No.	No. 2	No. 2-II	No. 3	No. 4	No. 5	No. 7	No. 8	No. 9	No. 10	No. 11	No. 14
No.	小型手動式		小型リフト式	中型リフト式				大型リフト式		大型リフト二層式	
機 種	S-150W		S-220W	LM-45	LM-45C	LM-75	LM-75C	TL-1	TL-1C	TL-2	TLB-2
型 式	S-150W	S-220W	S-220WL	LM-45	LM-45C	LM-75	LM-75C	TL-1	TL-1C	TL-2	TLB-2
1 攪拌方法	アジテーター				アジテーター + 濾過ポンプ	アジテーター	アジテーター + 濾過ポンプ	アジテーター	アジテーター + 濾過ポンプ	アジテーター	
2 本体寸法 (mm)	D	645	695	1100	1100	1015	1015	1300	1300	1300	1650
	W	1145	1145	1130	1380	1555	1855	1900	2200	3450	4750
	H	1145	1750	1840	1840	2160	2160	2160	2160	2160	2425
3 冷凍機	中低温用				インバーター						
4 冷凍機出力(Kw)	1.5	2.2		4.5		7.5		15		33.5	67
5 冷凍機能力 (Kcal / h) ET. °C -35°C 50 / 60Hz	1040 /1245	1455 /1685		5022		8600		17114		30100	60200
6 フローズン液 No. 70 1缶 16リットル	126 リットル 8缶		170 リットル 11缶	440 リットル 28缶		740 リットル 47缶		1250 リットル 79缶		2400 リットル 150缶	4550 リットル 285缶
7 凍結スペース (mm)	D	430	430	700	550	850	850	1050	1050	850	1050
	W	650	585	500	800	1050	1050	1050	1050	1050	1520
	有効 (mm)	H	250	330	500	650	650	650	650	650	750 <sup>2台</sup>
8 冷却器	急速冷却ステンレス管方式										
9 本体重量(Kg) 約	180	200	350	500	560	800	900	1000	1100	1600	3200
10 最大凍結能力/h ※ :50Hz (凍結前温度+5°C以内):60Hz	14~16kg	16~20kg		45kg		75kg		120kg		280kg	560kg
11 最大テンパリング能力/h ロース (スライス前の表面凍結)				サーキュレーター 150kg~200kg		サーキュレーター 200kg~300kg		サーキュレーター 300kg~500kg			
12 総合電気容量(AC200V)	1.7kw	2.4kw	2.5kw	5.1kw	5.5kw	8.65kw	9.05kw	16.9kw	17.65kw	35.8kw	71.5kw

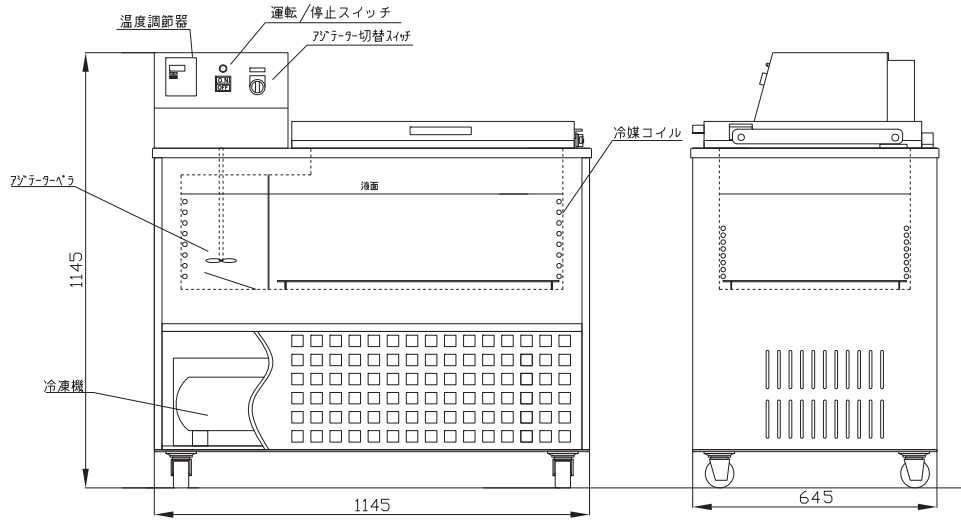
※記載の凍結能力は凍らせる商品により増減する場合があります。 ※50Hzと60Hzでは凍結能力に差違が出ますので御承知ください

- サーキュレータータイプ⇔循環ろ過装置付(ハムテンパリング用) ●リキッドフリーザーコンベアタイプ(厚み15~30mm)以下の製品
- 特大型 Gondola コンベアタイプ 2000Kg/H以上 スペース W6000×L16000×H3000~

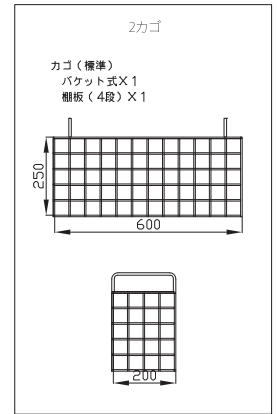
## ■ 本体+冷凍機 <一体型タイプ>

S-150W 図面No.2

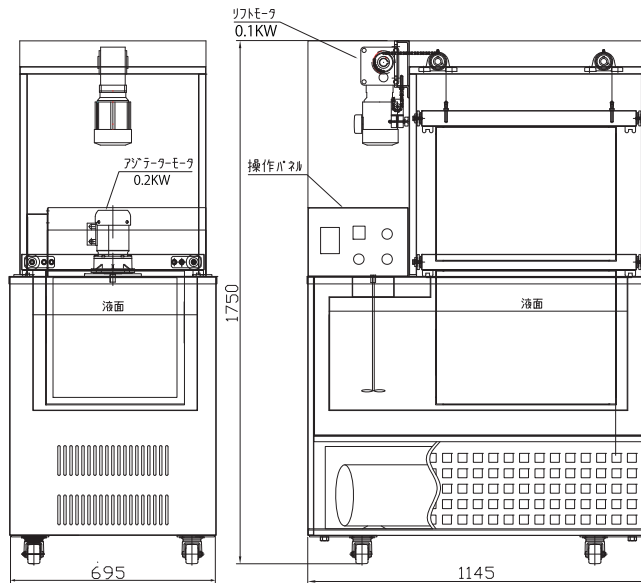
S-220W 図面No.2-II



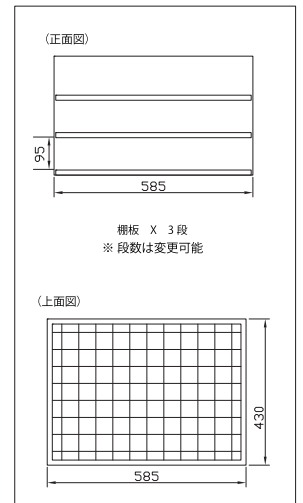
カゴ寸法図



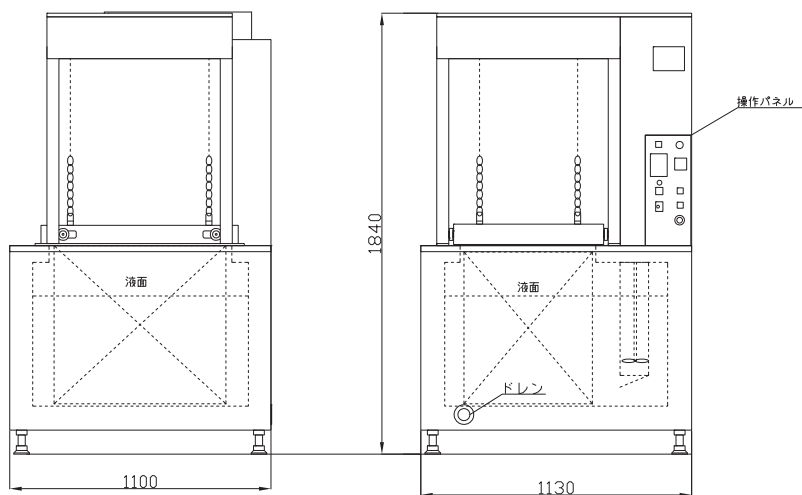
S-220WL 図面No.3



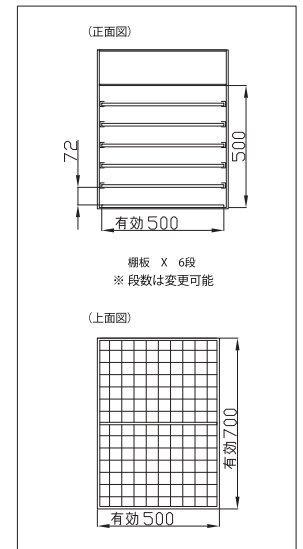
棚寸法図



LM-45 図面No.4



棚寸法図

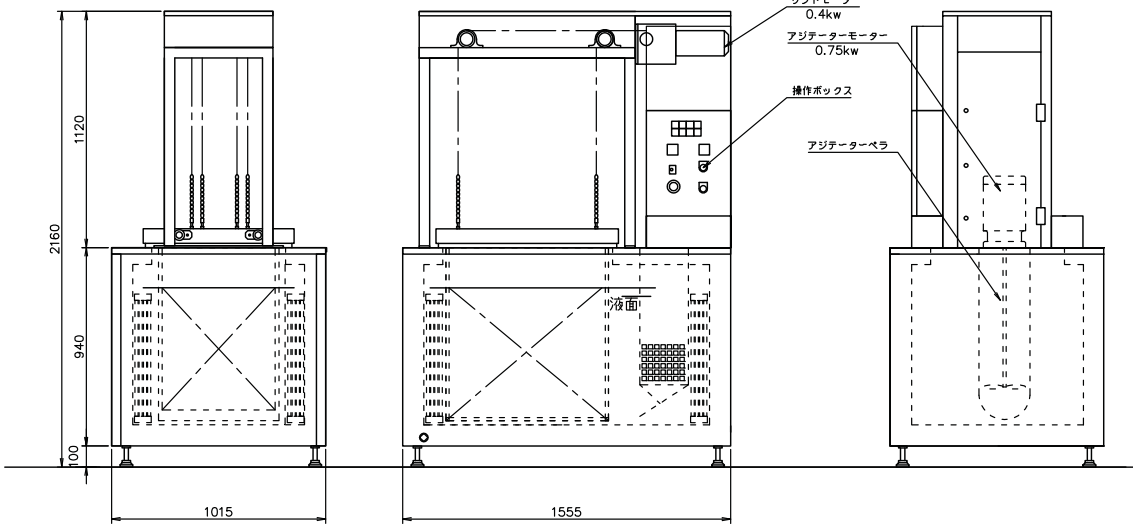




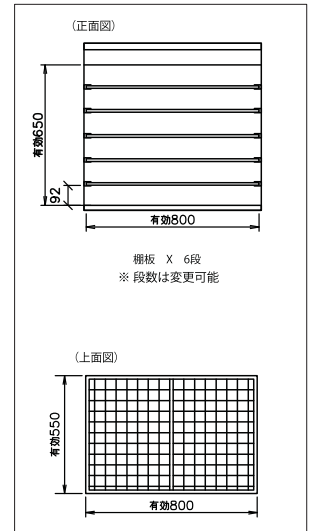
## ■ 本体・冷凍機 〈別置タイプ〉

### 中型

LM-75 図面No.7

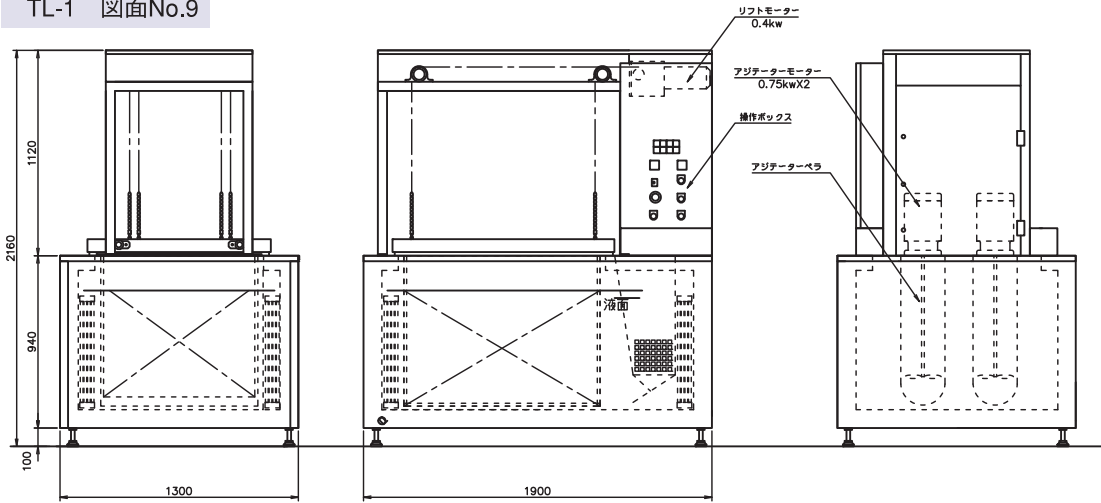


棚寸法図

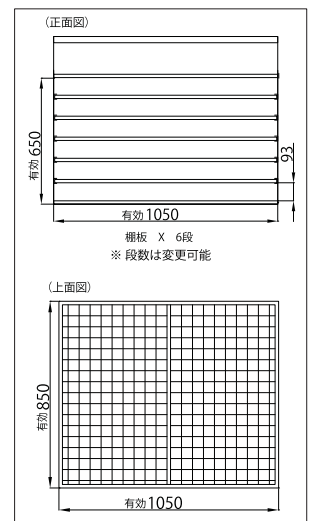


### 中型

TL-1 図面No.9

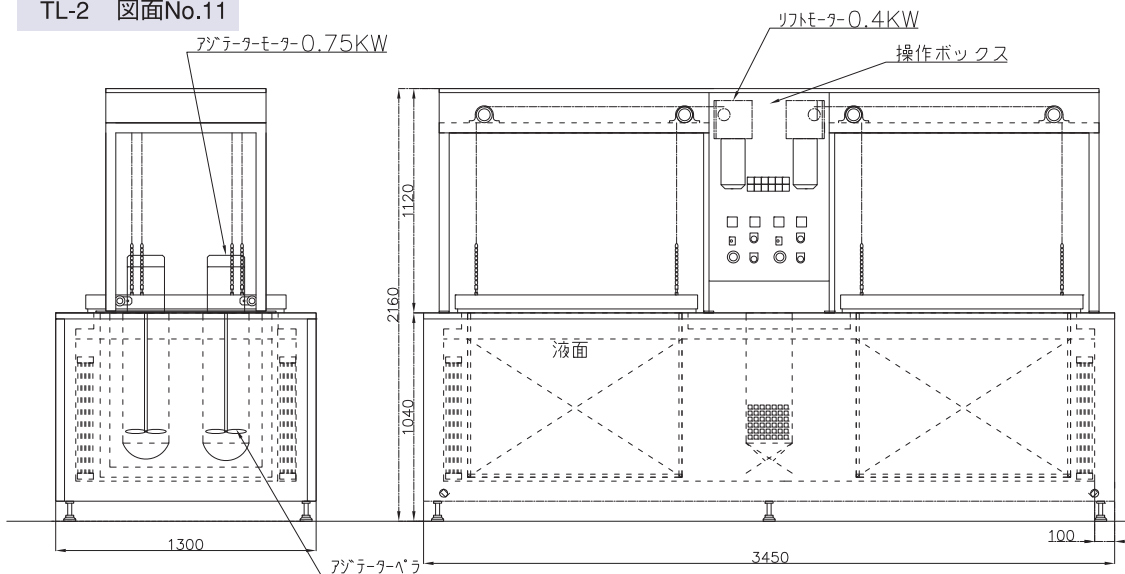


棚寸法図

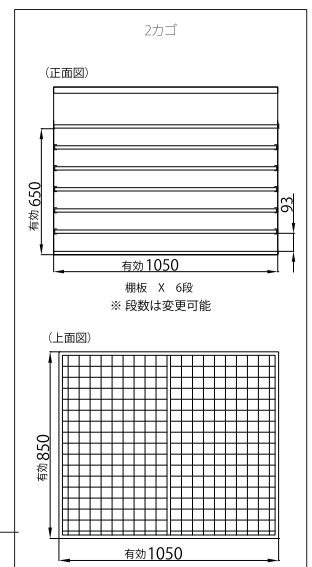


### 大型

TL-2 図面No.11

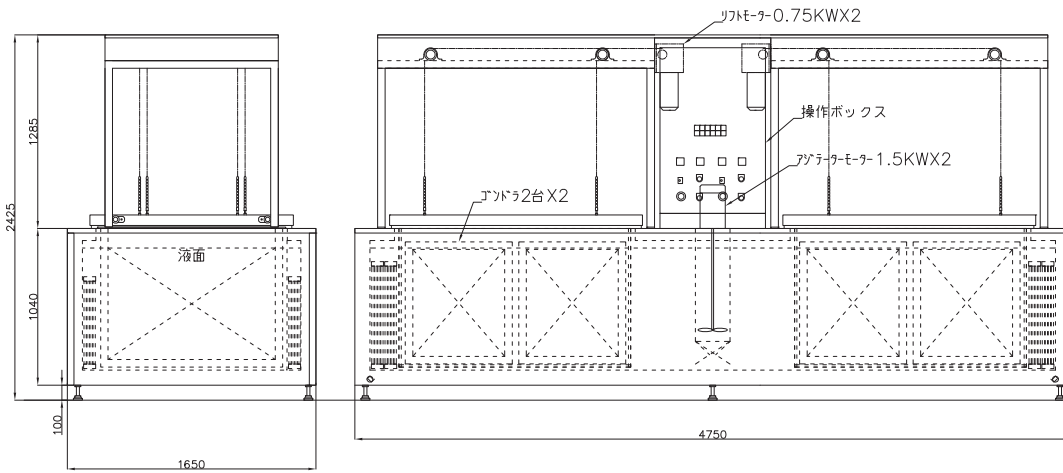


棚寸法図

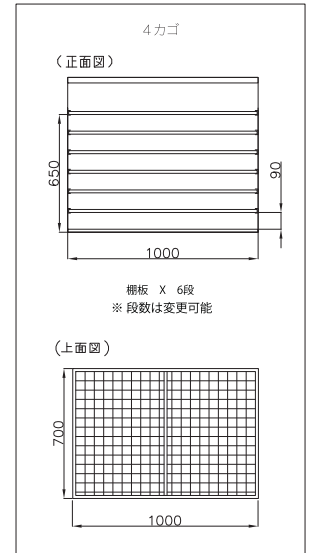


**特大型**

TLB-2 図面No.14

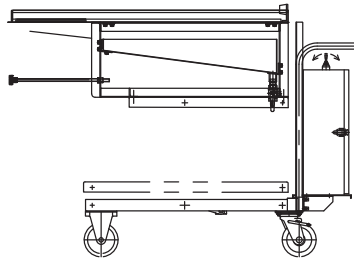


柵寸法図

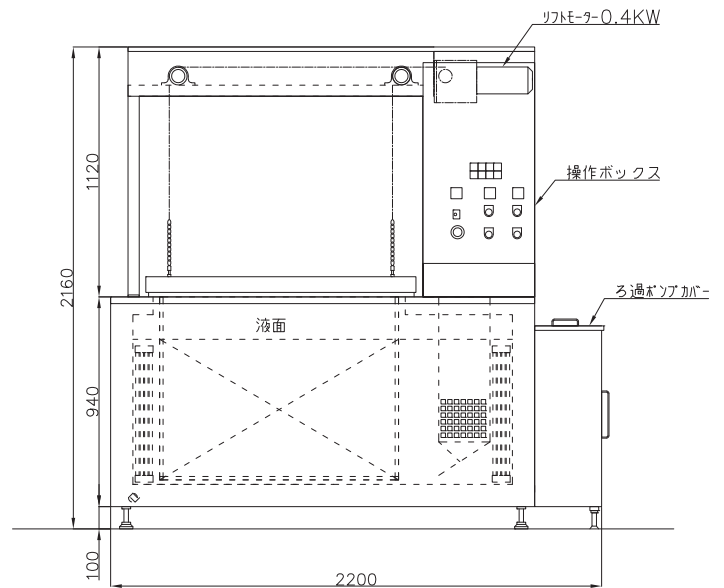


**オプション**

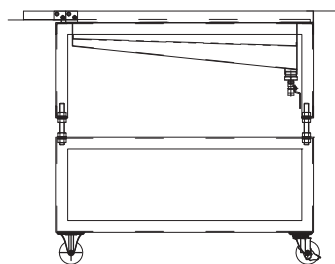
電動リフター付 液切台



Cタイプ(ろ過ポンプ付)

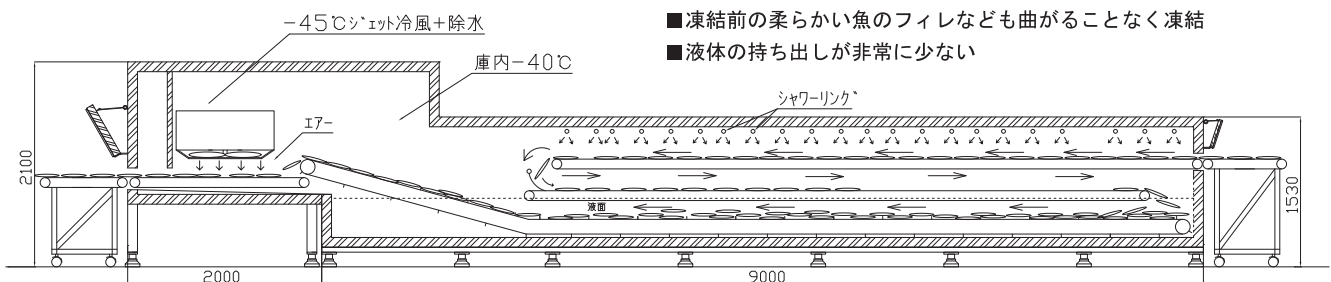


専用液切台



**凍眠コンベアー TRCシリーズ 従来のエアブラストとの違い**

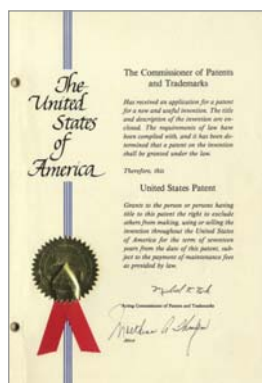
- トンネル型フリーザーの4倍(全長12mで時間2 t の凍結能力)
- 霜取りの必要がないために、24時間連続運転可能
- 凍結完了後製品が出てきた際に、製品に液体の付着がほとんどない
- 凍結前の柔らかい魚のフィレなども曲がることなく凍結
- 液体の持ち出しが非常に少ない



●1時間600kg~3000kg コンベアータイプ

# 私たち株式会社テクニカンが有する特許

リキッドフリーザーのパイオニアとして、誇りをもって皆様に最適な製品をご提供いたします。



**【アメリカ合衆国特許】**

登録番号 第5222367号  
登録番号 第5653121号



**【中華人民共和国特許】**

登録番号  
第ZL 2010 8 0036323.6



**【カナダ特許】**

登録番号 第2034680号



**【オーストラリア特許】**

登録番号 第620270号



**【インドネシア特許】**

登録番号 IDP000040516



**【中華民國特許】**

登録番号 發明第 I 249379号



**【ヨーロッパ各 特許】**

登録番号 第0480553号



**【ロシア特許】**

登録番号 第2005116526号



**【日本特許】**

登録番号 第2011591号  
登録番号 第2575321号



その他 特許

【中華人民共和国】

会社概要

商号 株式会社 テクニカン  
創業 昭和63年4月1日(1988年)  
設立 平成元年7月14日(1989年)  
資本金 45,000,000円  
所在地 〒224-0037 神奈川県横浜市都筑区茅ヶ崎南3丁目1番16号  
TEL:045-948-4855(代) FAX:045-948-3660

E-mail:L-freezer@technican.co.jp  
URL:http://www.technican.co.jp

役員 代表取締役社長 山田 義夫  
取引銀行 三井住友銀行 りそな銀行 神奈川銀行 みずほ銀行

事業内容

- リキッドフリーザーシステム「凍眠」
- Gondra型フリーザー
- TUST
- 解凍機・除水機
- 殺菌・変色防止液 テクニカン10
- 三段リキッドコンベアー TRC
- 食品用プレス機

製造／販売

**現在** 冷凍技術は、保管・物流面において不可欠な技術となりました。そこで、より良い凍結を求められるのは自明の成行きです。そのため、決して妥協せず、常に最高の作品を皆様にご提供できるよう努力しております。

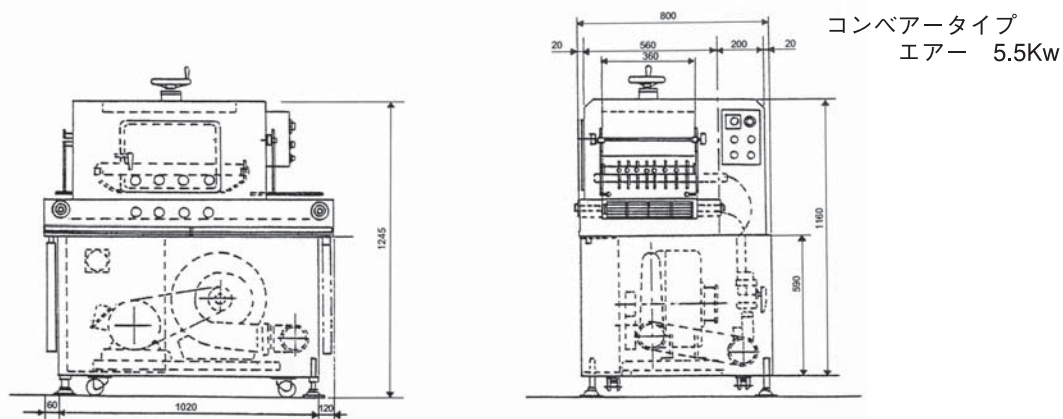
私どもは、特に液体凍結について、その発売以前から長年にわたり研究開発を重ねてまいりました。その結果、誕生したのがリキッドフリーザー「凍眠」です。

液体凍結は、すべての製品に対して適しているわけではありません。が、液体凍結に適した製品は、限りなくフレッシュな状態に戻すことが可能になりました。

私どもはこのリキッドフリーザー「凍眠」の素晴らしさを知っていただくために日本全国で凍結テストを行っております。

## ■ 除水機

外形寸法図



## ■ 食品用プレス機



### 仕様

- 本体寸法(mm) : W800×L1700×H1980
- 能力(個/分) : 4~
- 電気容量 : 5.5KW
- 本体重量 : 約1500kg



株式会社テクニカンはSDGs(持続可能な開発目標)に貢献する企業として委員会に選ばれ、アメリカ・ニューヨークの国連本部にてスピーチを行いました。国連が掲げる「世界を変えるための17の目標」に対し、私たちは今後も冷凍技術を深め、食に携わる皆様へ貢献してまいります。

株式会社テクニカン